



HOSE FITTING (KELENGKAPAN-KELENGKAPAN HOS)

JENIS-JENIS KELENGKAPAN HOS

Kelengkapan hos adalah merupakan peralatan-peralatan asas yang sering digunakan bersama-sama hos dan ia terbahagi kepada 13 perkara iaitu :

1. Kupling (coupling)
2. Penyesuai (Adaptor)
3. Nozel (Nozzel)
4. Branch
5. Pemegang branch (Branch holder)
6. Radial Branch
7. Monitor
8. Cabang (Breeching)
9. Paip tegak (Stand pipe)
10. Hose Ramp
11. Kepala/kotak pengumpul (collecting head / box).
12. Kelengkapan hos saksen (Suction hose fitting).
13. Pelbagai kelengkapan hos (Miscellaneous hose fitting).

KUPLING (COUPLING)

Alat yang digunakan untuk menyambungkan hos dengan hos atau hos dengan peralatan-peralatan yang sama saiz dan jenisnya. Kupling terbahagi kepada 2 jenis iaitu :-

1. Kupling Saling kunci (interlocking coupling)
2. Kupling jenis skru (screw type coupling)

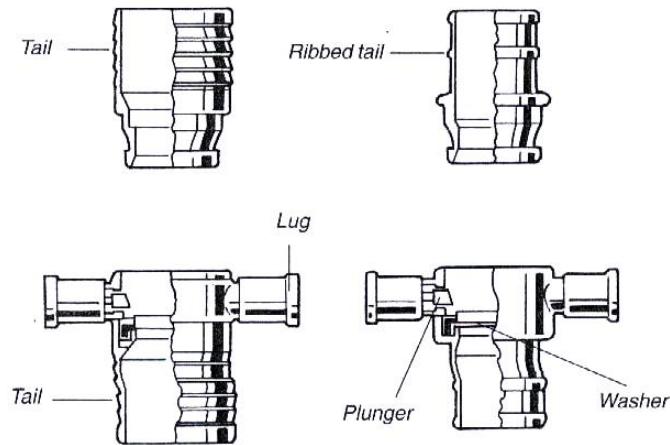
1. **Kupling Saling kunci (interlocking coupling)**

- a) ***Kupling semerta (Instantaneous coupling)***

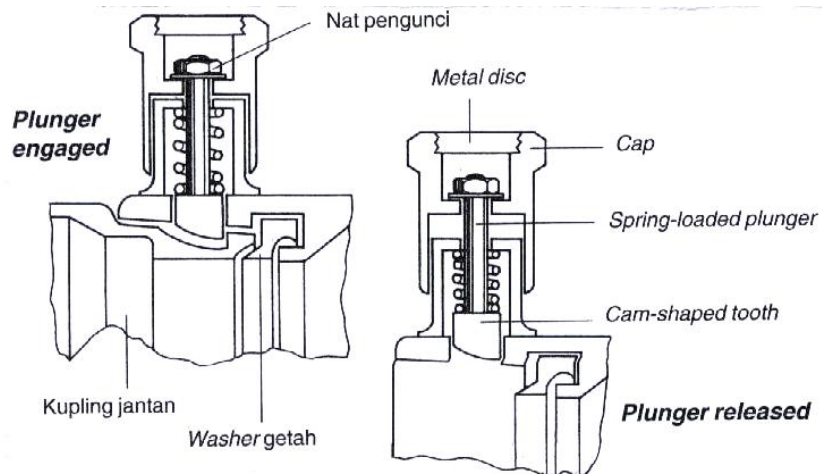
Digunakan sebagai kupling hos hantaran. Terdiri daripada kupling jantan (male



coupling) dan kupling betina (female coupling). Pada bahagian kupling betina dipasang sesendal getah (rubber washer) untuk menghindarkan kebocoran semasa dibuat penyambungan. Dibahagian luarnya terdapat sepasang lug sebagai pemegang semasa membenteng hos dan juga digunakan untuk menanggalkan kupling.



Kupling Semerta

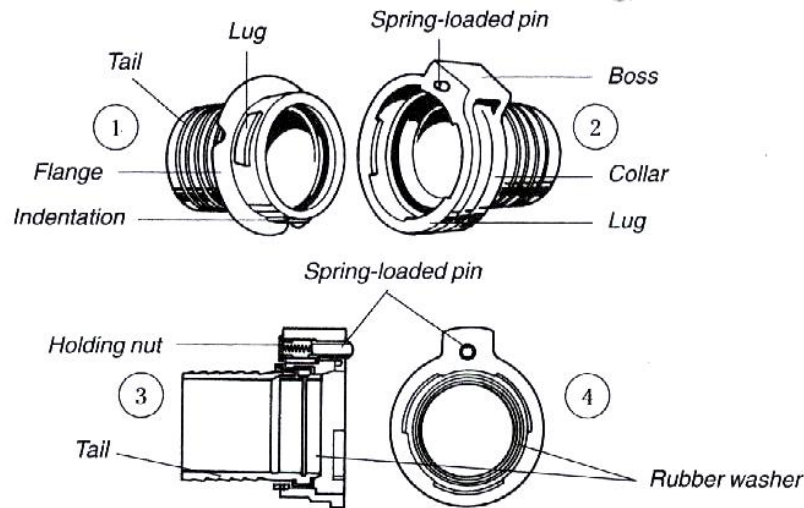


Kupling Semerta betina



b) Surelock coupling atau bayonet

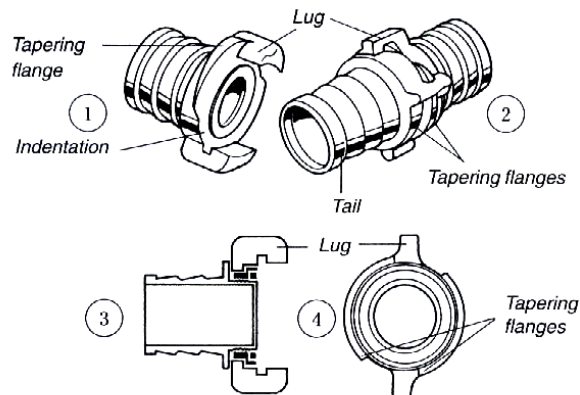
Kupling jenis ini dipasang pada bot bomba dan radial branch.



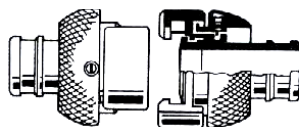
Surelock atau bayonet kupling (1) Kupling jantan; (2,3 & 4) kupling betina

c) Hermaphrodite coupling

Digunakan pada penyambungan hos kempis dan salur Bantu mula (hose reel).



Hermaphrodite coupling : 1. Half Coupling 2. half Coupling 3 & 4. keratan dan pandangan hujung kupling

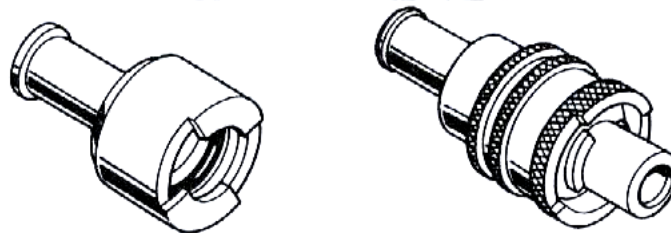


Hose reel coupling dari jenis hermaphrodite



d) **Macdonald coupling**

Digunakan pada penyambungan salur bantu mula (hose reel).



Macdonald Coupling

2) **Kupling jenis skru (screw type coupling)**

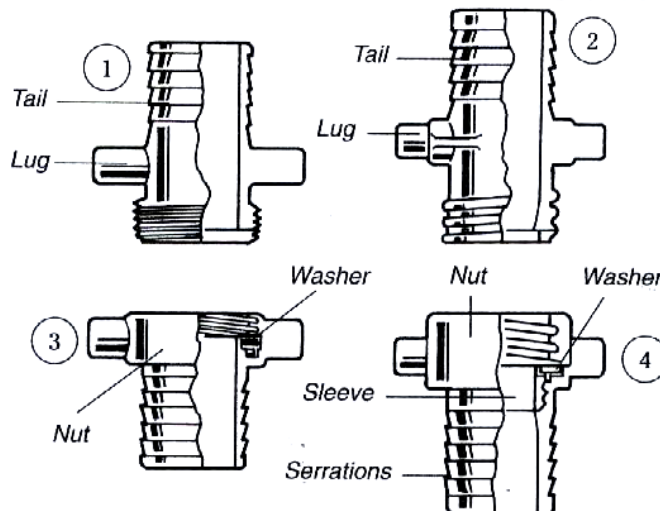
Kupling jenis ini selalunya dipasang pada pemasangan tetap. Ia terdapat dalam 2 bentuk benang iaitu :

i) **Bebenang bulat (round thread)**

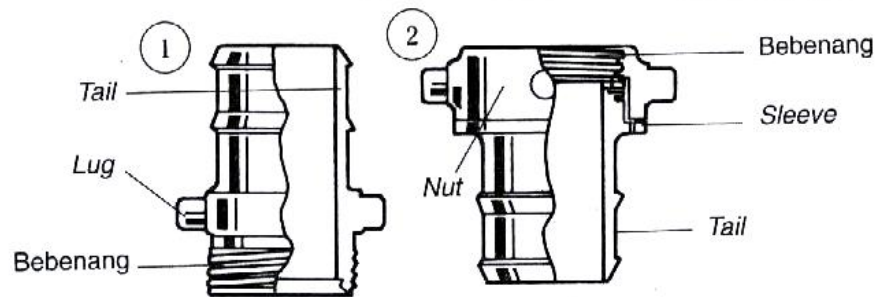
Digunakan sebagai kupling hos saksen, penapis logam dan salur masuk pam.

ii) **Bebenang 'V' (V thread)**

Digunakan pada paip tegak dan salur keluar pili bomba jenis bawah tanah atau jenis tiang (pillar).



**Kupling Jenis skru : 1) Bebenang 'V' jantan ; 2) Bebenang 'V' betina;
3) Bebenang bulat jantan dan 4) bebenang bulat betina**



Kupling saksen : 1) Kupling jantan dan 2) Kupling betina

PENYESUAI (ADAPTOR)

Alat yang digunakan untuk menyambungkan kupling hos atau saksen yang berlainan jenis atau saiznya. Juga boleh digunakan sebagai alatan perantaraan bagi menyambungkan kupling jantan dengan kupling jantan dan kupling betina dengan kupling betina. Terdapat 4 jenis alat penyesuai.

1. **Penyesuai hos hantaran (delivery hose adaptor)**

Digunakan sebagai alatan perantaraan, menyambungkan kupling jantan dengan kupling jantan dan kupling betina dengan kupling betina. Terdapat dalam jenis bebenang bulat, bebenang 'V' dan kupling semerta atau Digunakan untuk menyambungkan dua kupling yang berlainan jenis atau saiznya, seperti bebenang bulat kepada kupling semerta atau sure lock. Bebenang 'V' kepada kupling semerta, kupling semerta kepada hermaphrodite dan bebenang bulat kepada bebenang 'V'.

2. **Penyesuai pili bomba (hydrant adaptor)**

Digunakan sebagai alat penyesuai bagi salur keluar pili bomba kepada paip tegak atau hos hantaran. Contohnya bebenang 'V' kepada bebenang bulat dan bebenang 'V' kepada kupling semerta betina.

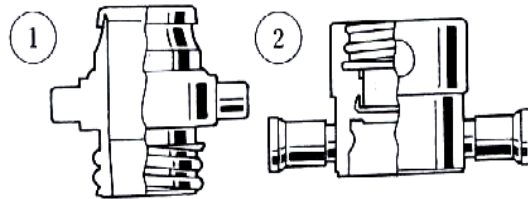
3. **Penyesuai salur Bantu mula (hose reel adaptor)**

Digunakan sebagai alat penyesuai bagi menyambung kupling kepada peralatannya. Contohnya hermaphrodite kepada kupling semerta jantan dan hermaphrodite kepada bebenang 'V'.

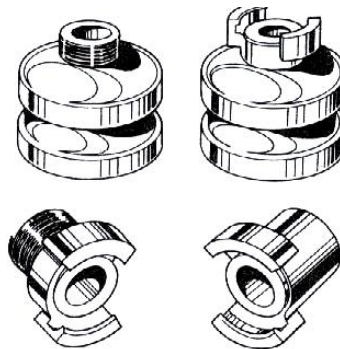


4. Penyesuai hos saksen (suction hose adaptor)

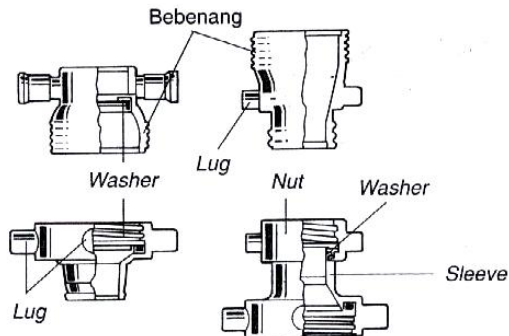
Digunakan sebagai alat penyesuai untuk menyambungkan hos hantaran kepada hos saksen atau kesalur masuk pam dan untuk menyambungkan dua batang hos saksen yang berlainan saiz garis pusatnya. Contohnya, kupling jenis alur betina kepada kupling semerta jantan.



Penyesuai : 1) bebenang bulat jantan ke semerta betina dan 2) bebenang bulat betina ke semerta jantan.



Penyesuai salur bantu mula



Penyesuai hos saksen



BRANCH DAN NOZEL

Branch adalah alat yang dipasang dipenghujung aliran hos. Berfungsi untuk meninggikan halaju mudah alir keujung nozel dan dibahagikan kepada 2 jenis iaitu :

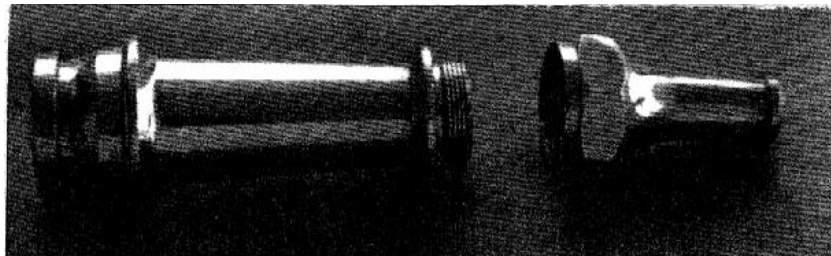
- a) *Branch Biasa / Piawai (standard / plain branch)*
- b) *Branch kawalan tangan (control branch)*

Nozel berfungsi bagi menukarkan tenaga tekanan mudah alir kepada tenaga halaju untuk menghasilkan pancutan jet atau semburan. Terdapat 3 jenis nozel iaitu :-

- a) *Nozel biasa / piawai (standard / plain branch)*
Selalunya dipasang pada branch piawai dan berukuran garis pusat 5-29mm.
- b) *Nozel Salur Bantu mula (hose-reel nozzle)*
Berukuran garis pusat 5mm – 6mm
- c) *Nozel kecil (small nozzle)*
Selalunya digunakan untuk alat pemadam api, pam tangan dan pam stirrup.

Secara umumnya, branch dan nozel dibahagikan kepada kategori berikut :-

- a) ***Branch Biasa / Piawai (standard / plain branch)***
Memandangkan branch ini tidak boleh dikawal dan hanya berfungsi untuk membentuk pancutan jet, ia semakin kurang digunakan dalam menentang kebakaran. Walaubagaimanapun branch ini diperlukan untuk membuat ujian hos dan pam.



Branch biasa

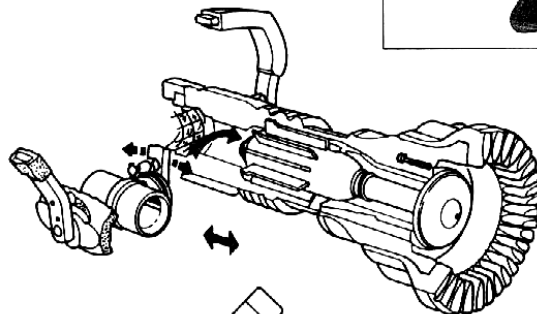
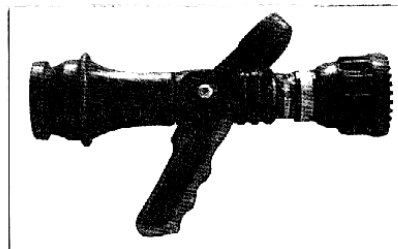


b) Branch kawalan tangan (control branch)

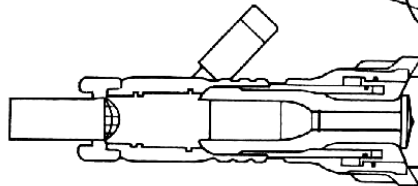
Branch yang boleh dikawal pengeluaran airnya sama ada berbentuk jet semburan atau untuk tujuan menutup.

Branch terdiri daripada 2 jenis :-

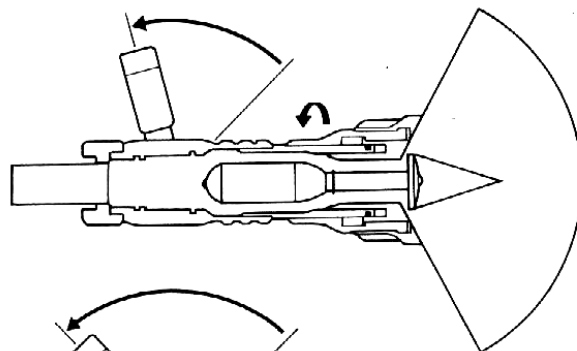
- a) *Branch kawalan tangan (hand control branch)*
- b) *Branch penyebar (diffuser branch)*



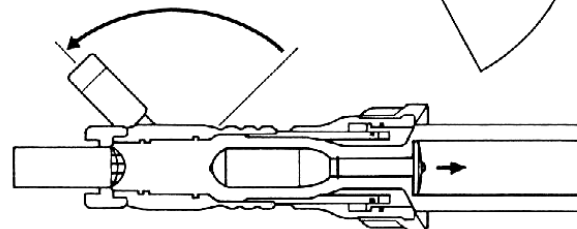
Branch kawalan tangan



Tutup

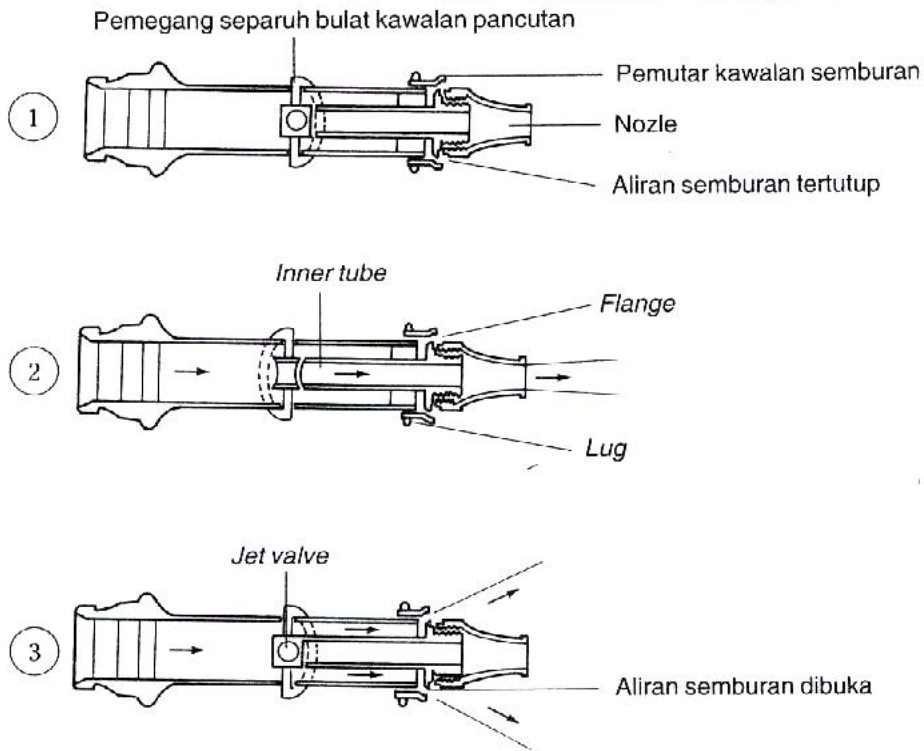


Semburan

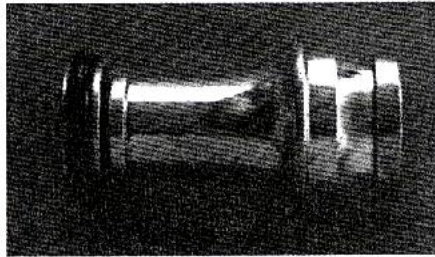


Bukaan penuh

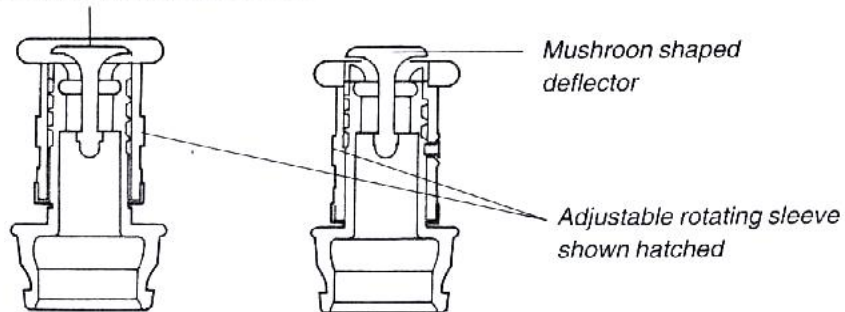
Modus operasi branch kawalan tangan



Branch kawalan tangan : 1) semburan dan pancutan ditutup 2) pancutan buka, semburan tutup dan 3) pancutan dan semburan dibuka



Machined recess housing deflector

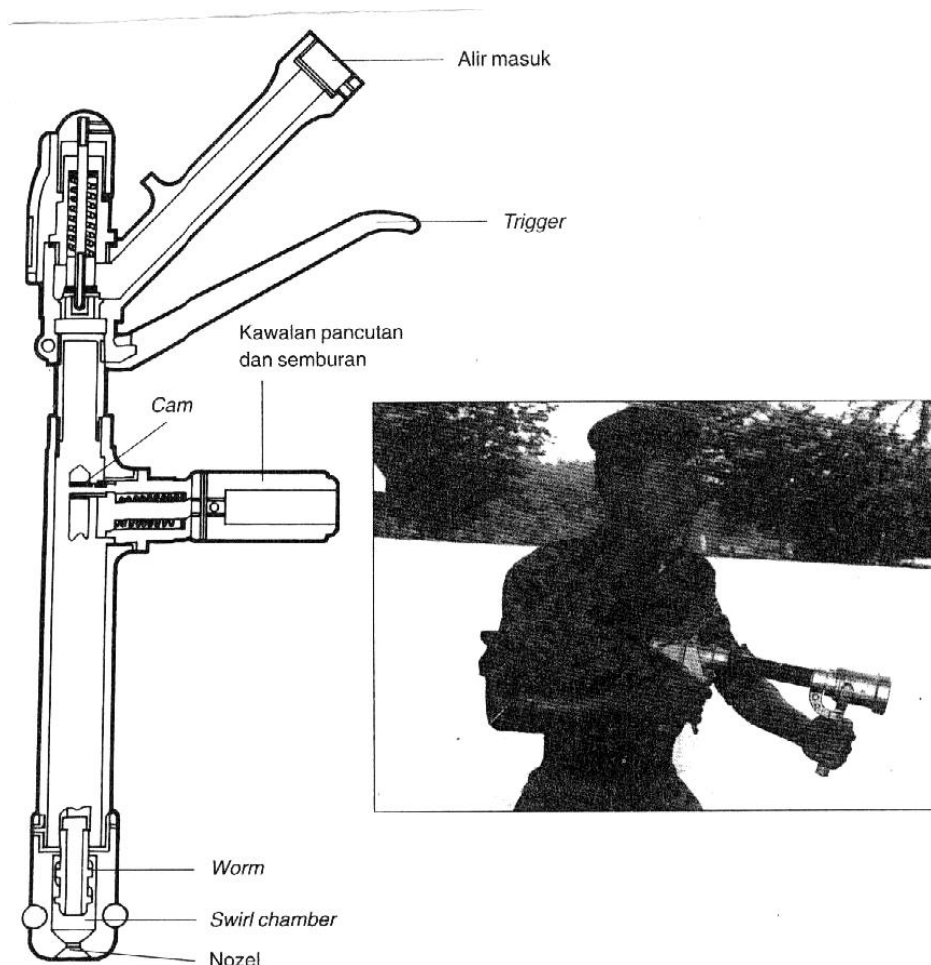


Branch penyebar (*diffuser branch*)



c) **Branch salur Bantu mula (hose reel branch)**

Branch salur Bantu mula masa kini menggunakan jenis pistol dan mempunyai kemudahan penggunaan AFFF.



Branch salur Bantu mula jenis pistol dan cara penggunaanya

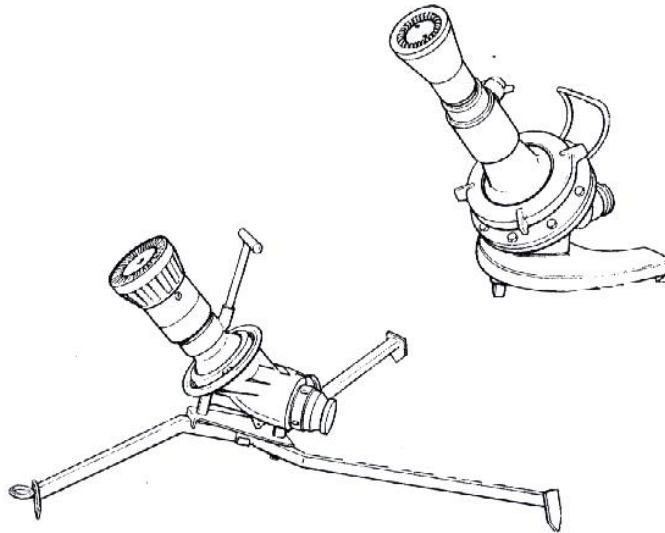
d) **Branch dan nozel jenis khas**

Branch jenis ini digunakan dalam sesuatu keadaan apabila branch yang ada tidak sesuai dan berkesan jika digunakan. Contoh-contoh branch jenis khas ialah seperti berikut :

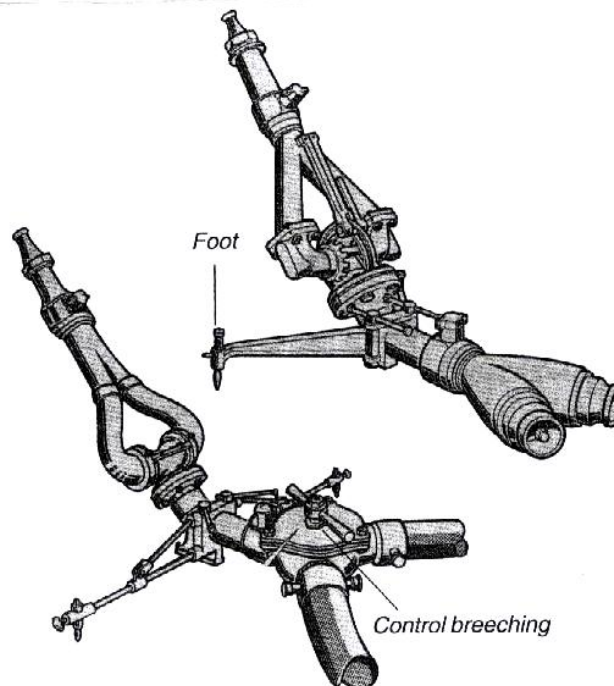
- i) *Monitor* - Jenis ini menggunakan kuantiti air yang banyak dan terdapat 2 jenis :
- a) *Portable Monitor* - monitor mudah alih diletakkan diatas permukaan tanah



- b) *Fixed Monitor* – Monitor pemasangan tetap biasanya dipasang pada bot bomba, tangga cakera putar dan pelantar hidraulik



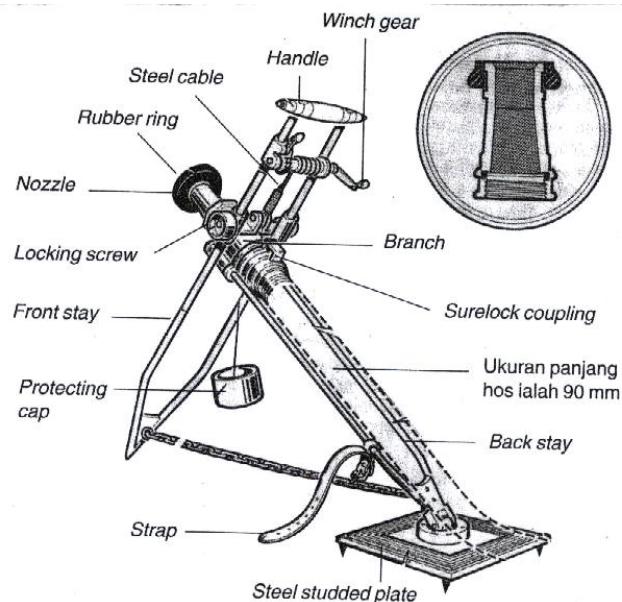
Monitor



Dua jenis portable monitor



- ii) **Radial Branch** – digunakan untuk menghasilkan pancutan jet yang besar sehingga 51mm diameter dan digunakan bersama-sama pemegang branch (branch holder) bagi menampung keberatan branch dan tendangan akibat pancutan branch tersebut. Penggunaannya pada masa kini telah berkurangan dan digantikan kepada penggunaan ground monitor.



Radial Branch

CABANG (BREECHING)

Berfungsi sebagai cabang pembahagi (satu aliran kepada dua aliran) atau cabang pengumpul (dua aliran kepada satu aliran) semasa penghantaran aliran hos. Terdapat dua jenis cabang iaitu:-

1. **Cabang pembahagi (dividing breeching)**

Binaannya terdiri daripada satu kupling semerta jantan dan dua kupling semerta betina.

2. **Cabang pengumpul (collecting breeching)**

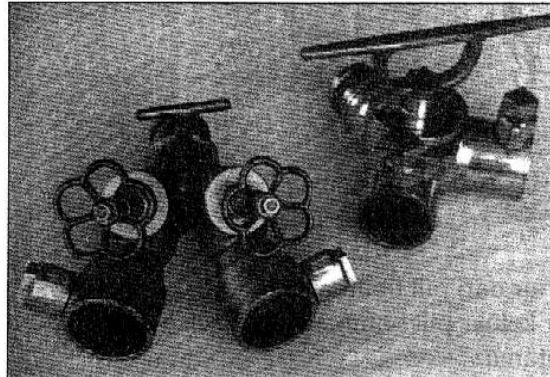
Binaannya terdiri daripada satu kupling semerta betina dan dua kupling semerta jantan.

Cabang pengumpul terdapat dalam 2 jenis iaitu :-

- a) mempunyai dua salur masuk dan satu salur keluar yang kesemua kupling mempunyai saiz yang sama (kupling bagi hos kempis).

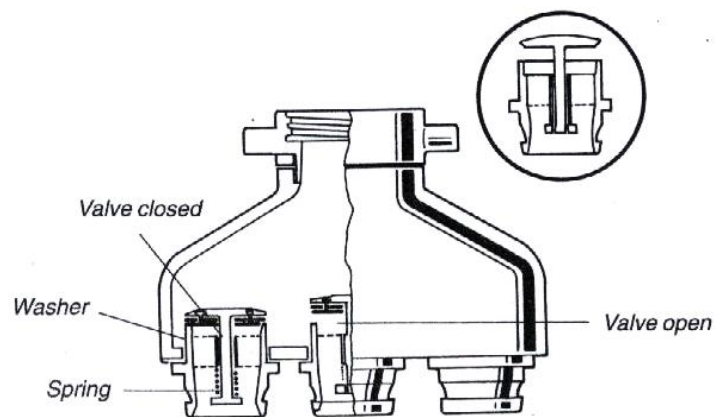


- b) Mempunyai dua salur masuk bagi kupling hos kempis dan satu salur keluar bagi kupling yang saiznya berbeza dengan kupling salur masuk.



KEPALA / KOTAK PENGUMPUL (COLLECTING HEAD / BOX)

Alat yang digunakan untuk mengumpul kuantiti air yang banyak atau tujuan relay pumping. Mempunyai dua, tiga atau empat salur masuk yang dipasang dengan kupling semerta jantan. Didalam setiap salur masuk dipasang dengan non-return valve. Bahagian salur keluaranya dipasang dengan kupling jenis skru betina. Alat ini digunakan pada salur masuk hos saksen.



Kepala / kotak pengumpul



PAIP TEGAK (STAND PIPE)

Alat yang digunakan untuk mengambil air dari pili bomba jenis bawah tanah. Ia dipasang kepada salur keluar pili bomba. Paip tegak terbahagi kepada 3 bahagian utama :-

1) **Kepala (head)**

Terdapat satu atau dua salur keluar yang dipasang dengan kupling semerta betina. Disambungkan kepada bahagian batang sama ada dengan kupling semerta atau bolted joint.

2) **Badan (shaft)**

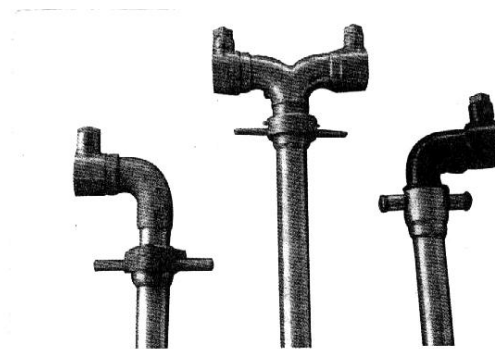
Mempunyai satu kupling semerta atau bolted joint untuk disambungkan kepada bahagian kepala.

3) **Tapak (base)**

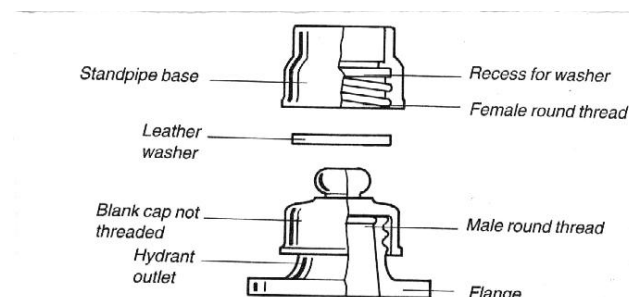
Mempunyai satu kupling jenis alur betina untuk disambungkan kepada salur keluar pili bomba.

Paip tegak terdapat dalam 2 jenis iaitu :-

- a) Paip tegak salur keluar tunggal (single outlet pillar)
- b) Paip tegak salur keluar kembar (double outlet pillar)



Paip tegak



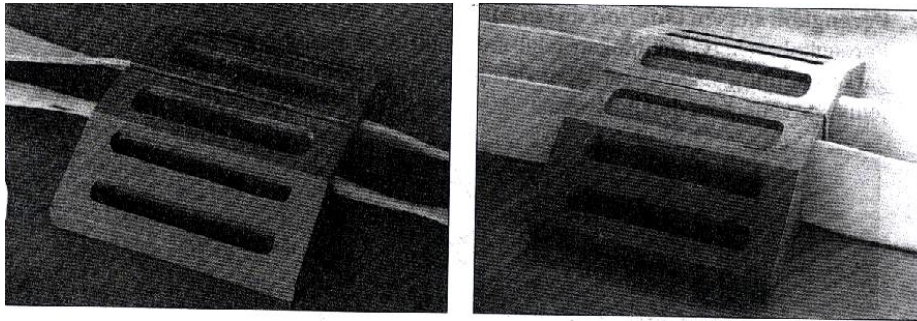
Tapak paip tegak dan air keluar hydrant



HOSE RAMP

Alat yang digunakan untuk melindungi hos daripada rosak atau pecah apabila digelek oleh kenderaan semasa hos merintang jalan raya. Terdapat 2 jenis hose ramp.

- a) Hose ramp diperbuat daripada kayu (wooden ramp)
- b) Hose ramp diperbuat daripada logam (metal ramp)



KELENGKAPAN HOS SAKSEN (SUCTION HOSE FITTINGS)

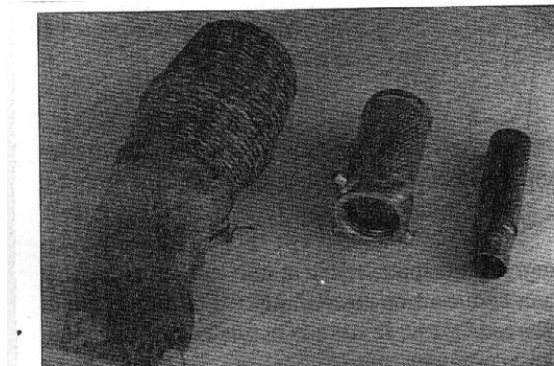
Alatan ini digunakan sebagai kelengkapan untuk memasang hos saksen semasa mengalirkan air terbuka. Kelengkapan ini terbahagi kepada 4 bahagian.

1) *Penapis saksen (suction strainer)*

berfungsi untuk menapis sebarang sampah sarap daripada termasuk kedalam saksen dan pam. Semasa kerja-kerja mengepam air terbuka dilakukan, ia dipasang pada hujung salur masuk saksen.

Terdapat 2 jenis penapis saksen .

- a) Penapis logam (metal strainer)
- b) Penapis raga (basket strainer)

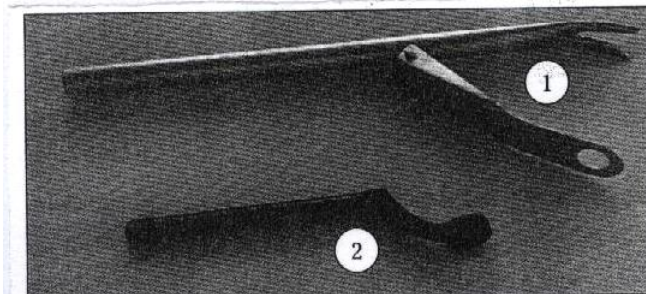


Penapis raga dan penapis logam



2) **Perengkoh saksen (suction wrench)**

digunakan bagi mengetat atau melonggarkan kuplin saksen. Terdapat 2 jenis perengkoh saksen iaitu jenis konvensional dan universal.



Perengkoh saksen : 1) Universal dan 2) Konvensional

3) **Penongkat saksen (suction stand / holder)**

berfungsi sebagai penahan (pemegang) kepada hos saksen supaya tidak melentur semasa hos saksen digunakan untuk mengepam air terbuka atau mengambil air dari pili bomba.

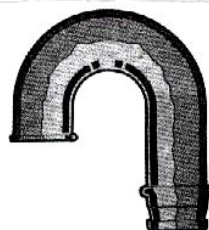
4) **Tali saksen (suction line)**

Digunakan untuk mengikat penapis raga dibahagian hujung hos saksen semasa mengepam air terbuka. Panjang tali saksen ialah 15.5 meter.

PELBAGAI KELENGKAPAN HOS (MISCELLANEOUS HOSE FITTINGS)

1) **Leher angsa (goose neck)**

Digunakan untuk mengisi air kedalam tangki. Alat ini dipasang pada penghujung aliran hos untuk mengelakkan hos daripada menjadi berpintal-pintal. Bentuknya yang separuh bulat membolehkan ia dipasang dengan kupling semerta jantan.

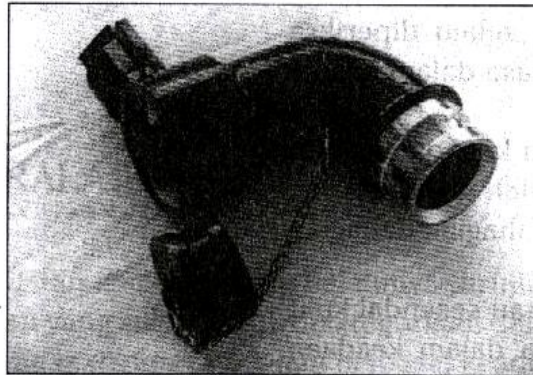


Leher angsa



2) ***Penutup kosong (blank cap)***

Alat yang digunakan sebagai penutup kepada salur masuk pam, salur keluar hantaran pam, salur masuk, hos saksen, salur keluar, paip tegak dan salur keluar pili bomba.



Penutup kosong

3) ***Penggantung hos (hose sling)***

Alat yang digunakan untuk menggantungkan hos hantaran semasa hos dinaikkan melalui tangga bomba keatas bangunan.

PENYELENGGARAAN KELENGKAPAN HOS

1. Semua alat kelengkapan hos hendaklah selalu diperiksa dan dibersihkan untuk menentukan sentiasa dalam keadaan baik dan boleh digunakan.
2. perhatian yang lebih hendaklah diberikan kepada alat-alat yang terdapat bahagian-bahagian yang boleh digerak-gerak atau dipusing. Sapukan minyak pada bahagian-bahagian yang perlu.
3. Periksa sesendal getah (rubber washer) atau sesendal kulit (leather washer) supaya sentiasa berada dalam keadaan baik.



4. Bersihkan cat atau varnish yang menutupi lubang atau bebenang alat-alat kelengkapan.
5. Kupling yang rosak hendaklah diperiksa, jika perlu hendaklah diganti.
6. Semua bahagian bebenang dan bahagian yang bergerak pada alat-alat yang diperbuat daripada light alloy hendaklah disapu gris atau minyak yang berfungsi sebagai pelicin dan mengelakkan terjadinya hakisan logam (metal corrosion).
7. Pastikan tidak ada sebarang bahagian permukaan / tepi yang tajam pada alat-alatan kelengkapan hos yang boleh menyebabkan kerosakan pada hos.